

Energizer®



HOGEDRUKREINIGER
EZN1800/EZN1800-UK
EZN2000/EZN2000-UK
EZN2200/EZN2200-UK
GEBRUIKERSHANDLEI
DING

LET OP Lees de instructies voordat u het apparaat gebruikt.

Energizer®

©2020 Energizer. Energizer en bepaalde grafische ontwerpen zijn handelsmerken van Energizer Brands, LLC en gelieerde dochterondernemingen en worden onder licentie gebruikt door Builder SAS. Alle andere merknamen zijn handelsmerken van hun respectieve eigenaars. Noch Builder SAS, noch Energizer Brands, LLC zijn verbonden met de respectievelijke eigenaars van hun handelsmerken.

INHOUD

1. VEILIGHEIDSINSTRUCTIES	5
2. SPECIFIEK GEBRUIK	11
3. SYMBOLEN	11
4. MONTAGEHANDLEIDING	13
5. GEBRUIKSAANWIJZING	18
6. INFORMATIE OVER HET GEBRUIK	19
7. REINIGING EN OPSLAG	22
8. SCHOONMAAK TIPS	23
9. TECHNISCHE GEGEVENS	24
10. TIPS VOOR PROBLEEMOPLOSSING	25

1. VEILIGHEIDSWAARSCHUWINGEN

- Gebruik het apparaat zoals beschreven in deze handleiding. De fabrikant is in geen geval aansprakelijk voor onjuiste behandeling en gebruik dat niet in overeenstemming is met de bestemming.
- Het niet in acht nemen van de veiligheids- en bedieningsvoorschriften kan leiden tot elektrische schokken, brand en/of persoonlijk letsel.
- Als u het toestel doorgeeft aan iemand anders, geef dan ook deze instructies mee.
- Gebruik geen andere dan door de fabrikant aanbevolen hulpstukken; deze kunnen de machine beschadigen en/of letsel veroorzaken.
- De uitrusting mag niet door kinderen worden gebruikt. Kinderen moeten onder toezicht staan om ervoor te zorgen dat ze niet met het apparaat spelen.
- Deze machine kan worden gebruikt door personen met verminderde lichamelijke, zintuiglijke of geestelijke vermogens of met gebrek aan ervaring en kennis, indien zij onder toezicht staan of instructie hebben gekregen over het veilige gebruik van de machine en de gevaren ervan begrijpen.
- Kinderen mogen niet met het apparaat spelen.
- Als het netsnoer beschadigd is, moet het worden vervangen door de fabrikant, zijn dienst na verkoop of gelijk gekwalificeerde personen om gevaar te voorkomen.
- Controleer dit voor elke aansluiting:
- Het toestel, het netsnoer en de accessoires zijn niet beschadigd. Gebruik het apparaat in dat geval niet en breng het naar uw dealer voor inspectie en reparatie.
- De voedingsspanning die op het typeplaatje van de

De spanning komt overeen met de spanning van uw elektrische installatie.

- Demonteer het toestel niet zelf. Demontage, reparatie of inspectie mag alleen worden uitgevoerd door een gekwalificeerd persoon.
- Behandel de stekker niet met natte handen. Zorg ervoor dat de plug niet in het water valt.

- Stap niet op het netsnoer, oefen geen overmatige druk uit en trek niet aan het snoer om schade te voorkomen.

**! WAARSCHU
WING!**

- Dit apparaat is ontworpen voor het gebruik van een door de fabrikant geleverd of aanbevolen reinigingsmiddel. Het gebruik van andere reinigingsmiddelen of chemische stoffen kan de veiligheid van het apparaat aantasten.

**! WAARSCHU
WING!**

- Hogedrukstralen kunnen gevaarlijk zijn bij verkeerd gebruik. De straal mag niet worden gericht op mensen, onder spanning staande elektrische apparatuur of de machine zelf.

**! WAARSCHU
WING!**

- Gebruik het apparaat niet in de buurt van mensen, tenzij zij beschermende kleding dragen.

**! WAARSCHU
WING!**

- Richt de straal niet op uzelf of anderen om kleren of schoenen schoon te maken.

**! WAARSCHU
WING!**

- Er bestaat explosiegevaar! Spuit geen brandbare vloeistoffen.

**! WAARSCHU
WING!**

- Hogedrukreinigers mogen niet worden gebruikt

door kinderen of ongetraind personeel.

**! WAARSCHU
WING!**

- De machine moet van de stroombron worden losgekoppeld tijdens reiniging of onderhoud en wanneer onderdelen worden vervangen of de machine op een andere functie wordt ingesteld.

**! WAARSCHU
WING!**

- Hogedrukslangen, -fittings en -koppelingen zijn belangrijk voor de veiligheid van de machine. Gebruik uitsluitend door de fabrikant aanbevolen slangen, fittings en koppelingen.

**! WAARSCHU
WING!**

- Gebruik voor de veiligheid van de machine alleen originele of door de fabrikant goedgekeurde onderdelen.

**! WAARSCHU
WING!**

- Water dat door terugslagkleppen is gestroomd, wordt als ondrinkbaar beschouwd.

**! WAARSCHU
WING!**

- De machine moet van het stroomnet worden losgekoppeld door de stekker uit het stopcontact te trekken tijdens reiniging of onderhoud en bij het vervangen van onderdelen of het omschakelen naar een andere functie.

**! WAARSCHU
WING!**

- Gebruik de machine niet als een voedingskabel of belangrijke onderdelen van de machine beschadigd zijn, bijv. veiligheidsvoorzieningen, hogedrukslangen, trekkerpistool.

**! WAARSCHU
WING!**

- Indien een verlengkabel wordt gebruikt, moeten de stekker en de kabel waterdicht zijn.

**! WAARSCHU
WING!**

- Ongeschikte verlengsnoeren kunnen gevaarlijk zijn. Als een verlengsnoer wordt gebruikt, moet het geschikt zijn voor gebruik buitenshuis en moet het stopcontact droog en

vrij van de grond zijn. Aanbevolen wordt dit te bereiken met een snoeroproller die het stopcontact ten minste 60 mm boven de grond houdt.

**⚠ WAARSCHU
WING!**

- Zorg ervoor dat er geen uitlaatgassen in de buurt van de luchtinlaten zijn.
- Kinderen, dieren en personen die niet bij het gebruik van de machine betrokken zijn, moeten een minimumafstand van 10 meter tot de spuitmachine bewaren.

- De hogedrukslang moet aangesloten blijven op de compressor zolang het systeem onder druk staat.
- Gebruik geen bijtende of ontvlambare vloeistoffen in de machine.
- Het apparaat moet met een nieuwe slangenset op de waterleiding worden aangesloten; de oude slangenset mag niet opnieuw worden gebruikt.
- Zorg ervoor dat er geen uitlaatgassen in de buurt van de luchtinlaten zijn.
- Draag beschermende uitrusting zoals veiligheidsbril, veiligheidsschoenen, veiligheidshandschoenen, veiligheidshelm met vizier en dubbel geïsoleerde gehoorbescherming wanneer u met de machine werkt.
- Om het apparaat gemakkelijk te verplaatsen, buigt u de lans.
- Zorg ervoor dat het apparaat is uitgeschakeld en losgekoppeld van het lichtnet voordat u het apparaat verplaatst.
- De aansluiting op het elektriciteitsnet moet worden uitgevoerd door een gekwalificeerde elektricien in overeenstemming met IEC60364-1. Het verdient aanbeveling de voeding van dit apparaat uit te rusten met een aardlekschakelaar die de stroomtoevoer onderbreekt wanneer de aardlek gedurende 30 ms meer dan 30 mA bedraagt, of met een voorziening die het aardcircuit homologeert.
- Controleer vóór montage, demontage, reparatie, vervoer, onderhoud en opslag of het apparaat van het lichtnet is losgekoppeld.
- Behandel het toestel voorzichtig, laat het niet vallen.
- Gebruik het toestel niet in extreme weersomstandigheden wanneer het erg koud is. Gebruik het apparaat niet met ijswater.

- Gebruik het gereedschap op een stabiele en vlakke plaats.
- De toevoerslang kan worden aangesloten op de waterleiding met een maximale druk van 10 bar.

! WAARSCHU WING!

- Om elk gevaar als gevolg van het per ongeluk resetten van de thermische stroomonderbreker te voorkomen, mag dit apparaat niet worden gevoed via een externe schakelaar, zoals een timer, of worden aangesloten op een circuit dat regelmatig door de stroomleverancier wordt in- en uitgeschakeld.
- Het apparaat mag niet worden aangesloten op de drinkwatervoorziening.

! LET OP!

- Om gevaar als gevolg van het voortijdig resetten van de thermische beveiliging te voorkomen, mag u dit apparaat niet bedienen via een externe schakelaar, zoals een timer, of aansluiten op een circuit dat regelmatig door de stroomleverancier wordt in- en uitgeschakeld.
- Let op het gewicht van het toestel wanneer u het vervoert. Overschat uw kracht niet en roep zo nodig hulp in.
- De machine moet van de ene plaats naar de andere worden vervoerd en losgekoppeld. Gebruik altijd het handvat om de machine te duwen.
- Gebruik het handvat om de machine op te tillen.
- Onjuist transport van de machine kan leiden tot ongelukken en verwondingen.
- Gebruik het toestel niet op plaatsen waar zich gevaarlijke situaties of ongelukken kunnen voordoen. Niet binnenshuis gebruiken, op plaatsen waar gassen vrijkomen, enz.
- In geval van ongelukken of storingen het apparaat niet meer gebruiken, uitschakelen en de stekker uit het stopcontact halen. Controleer de toestand van het apparaat en breng het naar een

Servicepunt.

- Let op de terugslagkracht bij het openen van het pistool. De kracht van het pistool kan terugslag veroorzaken, wat kan leiden tot verlies van controle over het pistool en tot ongevallen en verwondingen. Houd het pistool indien mogelijk stevig en met beide handen vast.

! WAARSCHU WING!

- Schakel altijd de hoofdschakelaar uit als u het apparaat onbeheerd achterlaat.
- Om gevaarlijke situaties in geval van een ongeval (bijv. contact met of morsen van reinigingsmiddel) of een defect aan het apparaat (bijv. lekke band of defecte onderdelen) te voorkomen, dient u het gebruik van het apparaat onmiddellijk te staken. Controleer het probleem. Laat het apparaat controleren door een gekwalificeerde technicus. In geval van overloop, de machine verwijderen en de overloop reinigen.

! WAARSCHU WING!

- Schakel altijd de hoofdschakelaar uit als u het apparaat onbeheerd achterlaat.
- Tijdens gebruik, vervoer, montage, demontage, bij storingen, te voorziene tests of defecten moet het gereedschap altijd rechtop staan.
- Gebruik het toestel niet in gevaarlijke situaties of als er een ongeluk is gebeurd. Gebruik het toestel niet binnenshuis, op plaatsen waar gassen kunnen ontsnappen, enz.

RESIDUELE RISICO'S

- Ook als u dit product in overeenstemming met alle veiligheidsvoorschriften bedient, blijven er potentiële risico's op letsel en schade bestaan. Aan het ontwerp en de constructie van dit product kunnen de volgende gevaren verbonden zijn:
- Schade aan de gezondheid door trillingsemmissies bij langdurig gebruik of onjuiste behandeling en onderhoud;
- Risico op letsel en materiële schade door

vliegende objecten;

- letsel en materiële schade door gebroken accessoires of de plotselinge impact van verborgen voorwerpen tijdens het gebruik;

2. SPECIFIEK GEBRUIK

Uw hogedrukreiniger kan verschillende taken in huis en tuin uitvoeren. Het reinigt effectief verschillende oppervlakken.

Uw hogedrukreiniger is ontworpen voor gebruik met koud water.

Het werkt efficiënt met water met een temperatuur tussen 5 en 40 graden.

Uw hogedrukreiniger is ontworpen voor gebruik buitenshuis op materialen zoals steen, hout en plastic. Controleer voor gebruik of de materialen met uw apparaat kunnen worden gereinigd; de fabrikant kan niet aansprakelijk worden gesteld voor schade door onjuist gebruik.

De belangrijkste toepassingen van dit product zijn huishoudelijke reinigingstaken zoals:





- Auto's, motoren, fietsen
- Terrassen, schuttingen, tuinmuren, looppaden, garages en gevels van huizen
- Voor het verwijderen van algen en mos van daken, muren en goten
- Voor het reinigen van tuingereedschap en -machines, meubels en barbecues.
- Voor de hygiëne en het onderhoud van kennels, stallen enz. en de

omgeving daarvan. Vooral handig voor het schoonmaken van modderige zijsporen.

De sproeier alleen kan worden gebruikt voor de meeste reinigingswerkzaamheden in de tuin of op gebouwen. Het reinigingsmiddel is nuttig voor het reinigen van voertuigen en andere geverfde oppervlakken.

3. SYMBOLEN

Symbolen kunnen op de etiketten van uw gereedschap en in de handleiding staan. Deze staan voor belangrijke informatie over het product of instructies voor het gebruik ervan.

	Geeft een mogelijk risico op letsel aan.
	In overeenstemming met de Europese richtlijnen die op dit product van toepassing zijn.
	Dubbel geïsoleerde constructie.
	Om het risico van letsel te beperken, moet de gebruiker de gebruiksaanwijzing lezen en begrijpen alvorens dit product te gebruiken.



Draag bij het werken met dit product altijd een veiligheidsbril of een veiligheidsbril met zijkapjes en, indien nodig, een volledige gezichtsbescherming.

	<p>Waarschuwing! Richt het pistool nooit op mensen, dieren, de behuizing van de machine, de voeding of andere elektrische apparatuur.</p>
	<p>De machine is niet bedoeld voor aansluiting op het drinkwaternet.</p>
	<p>Elektrische apparaten mogen niet met het huishoudelijk afval worden weggegooid, maar moeten worden gerecycleerd waar passende voorzieningen beschikbaar zijn. Neem contact op met uw gemeente of dealer voor tips voor recycling.</p>
	<p>Recycle ongewenste materialen in plaats van ze als afval weg te gooien. Alle gereedschap, slangen en verpakkingen moeten worden gesorteerd, naar het plaatselijke recyclingcentrum worden gebracht en op milieuvriendelijke wijze worden verwijderd.</p>

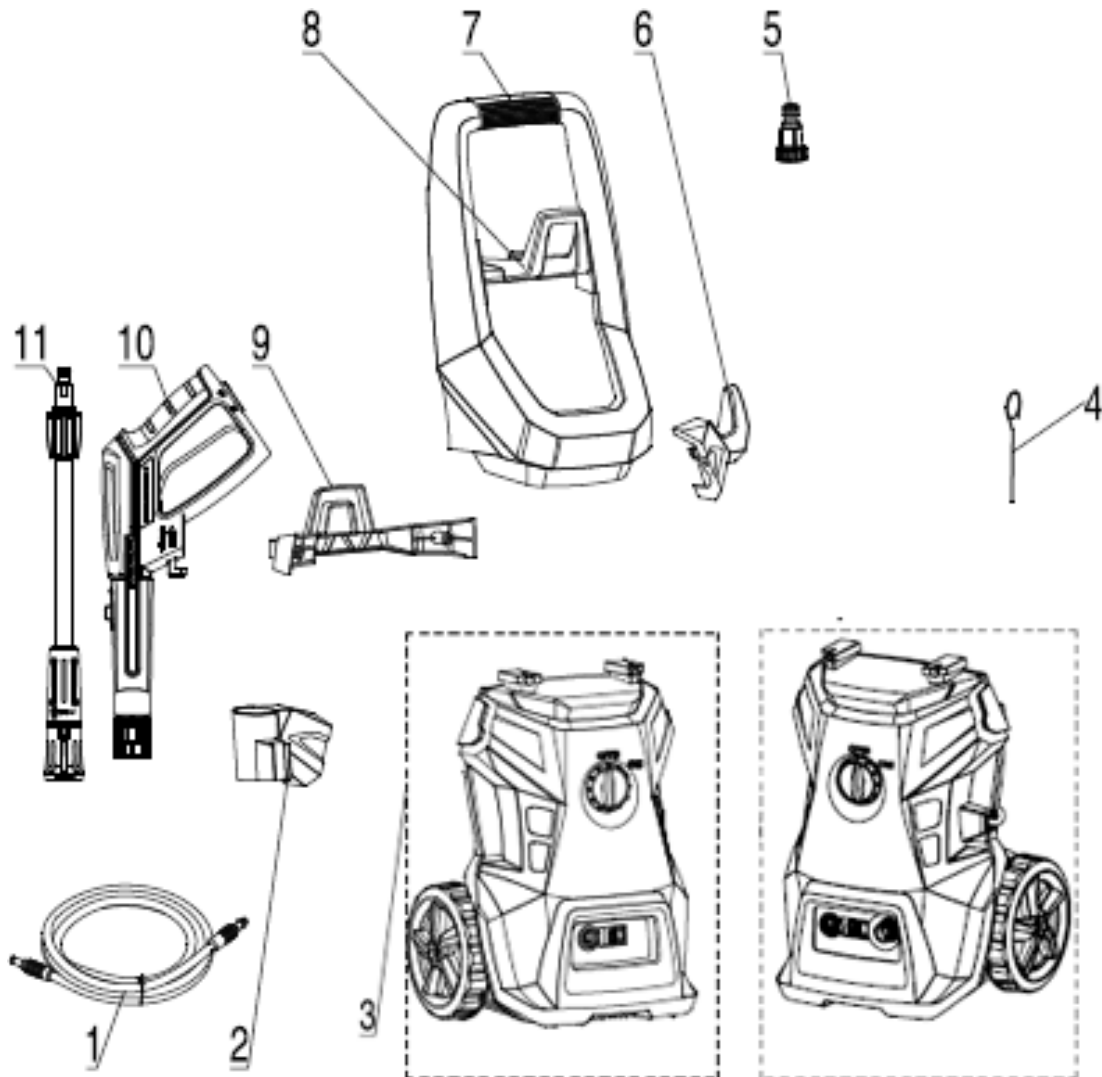
3.1 ONDERHOUD VAN EEN DUBBEL GEÏSOLEERDE EENHEID

Een dubbel geïsoleerd product heeft twee isolatiesystemen in plaats van één aarde. Een dubbel geïsoleerd product is niet geaard en mag niet worden geaard. Het onderhoud van een dubbel geïsoleerd product vereist uiterste zorgvuldigheid en kennis van het systeem en mag alleen worden uitgevoerd door gekwalificeerd onderhoudspersoneel. Reserveonderdelen voor een dubbel geïsoleerd product moeten identiek zijn aan de onderdelen die zij vervangen. Een dubbel geïsoleerd product wordt aangeduid met de woorden "DOUBLE INSULATION" of "DOUBLE INSULATED". Dit symbool kan ook op het product zelf zijn aangebracht.

4. MONTAGEHANDLEIDING

4.1 DE DOOS UITPAKKEN

Neem na het openen van de doos alle onderdelen eruit en controleer ze aan de hand van de volgende lijst van meegeleverde onderdelen:



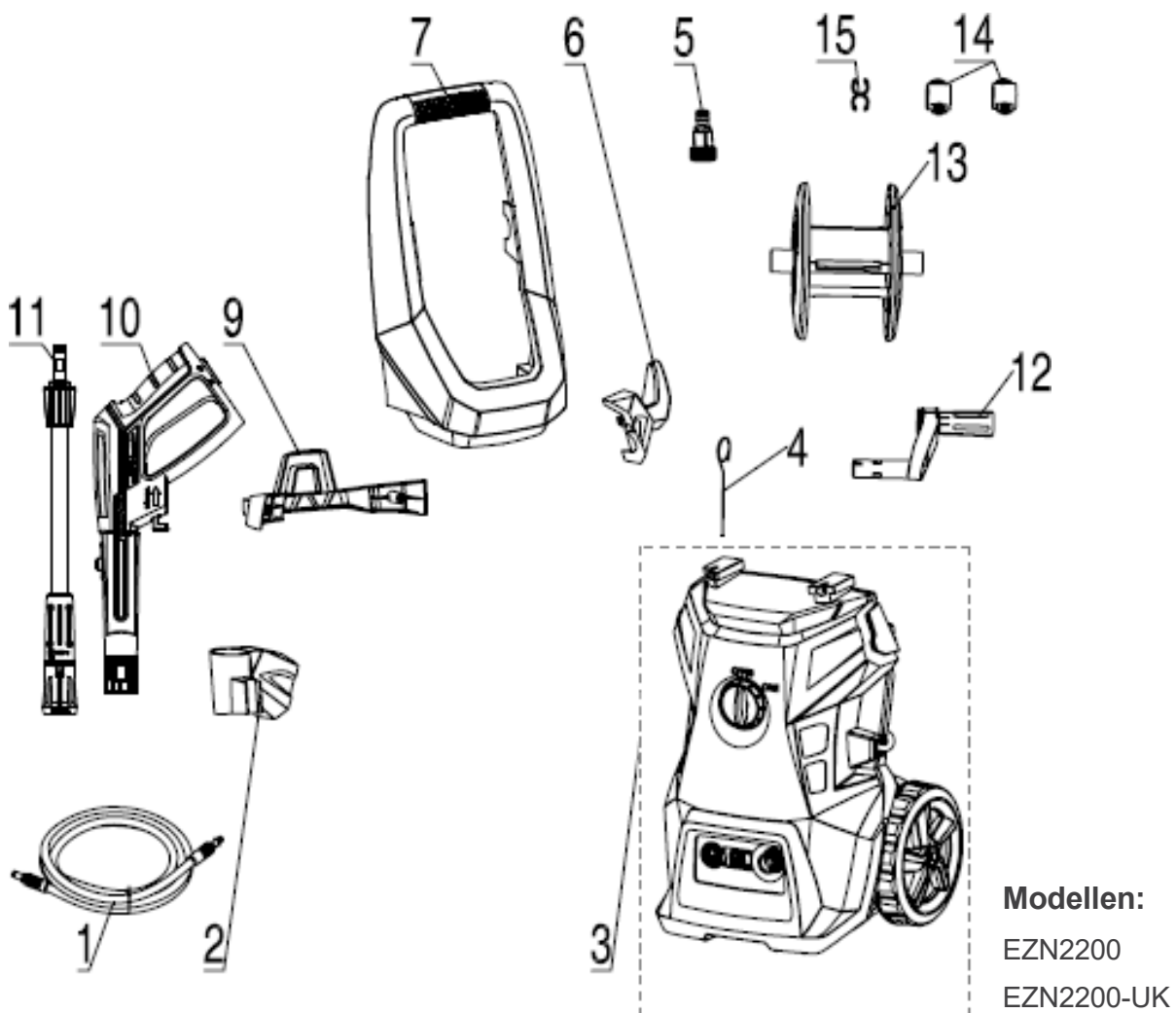
Modellen:

EZN1800
EZN1800-UK

Modellen:

EZN2000
EZN2000-UK

1.	Hogedrukslang	5.	Aansluiting voor watertoevoer	9.	Houder voor accessoires
2.	Pistoolhouder	6.	Haak voor stroomkabel	10.	Wapen
3.	Hogedrukreinigingssysteem	7.	Greep	11.	Verstelbaar mondstuk
4.	Schoonmaak pen	8.	Hogedrukslanghaak		



1. Hogedrukslang	6. Haak voor stroomkabel	12. Handvat voor slanghaspel
------------------	--------------------------	------------------------------

2.	Pistoolhouder	7.	Greep	13.	Slanghaspel
3.	Hogedrukreinigingssysteem	9.	Houder voor accessoires	14.	Slanghouder
4.	Schoonmaak pen	10.	Wapen	15.	Drukslangkleem
5.	Aansluiting voor watertoevoer	11.	Verstelbaar mondstuk		

Door transport en verpakking kunnen sommige accessoires gedemonteerd worden geleverd. Neem de montagehandleiding in acht.

De machine moet altijd met een handvat worden vervoerd.

STAP 1

Schroef de accessoirehouder vast op de hoofdbehuizing (Fig. 1).

Schroef de haak van de hogedrukslang op de handgreep en schroef vervolgens de handgreep op het hoofdgedeelte (voor model EZN1800/EZN1800-UK/EZN2000/EZN2000-UK). (Fig. 2A & 2B)

Monteer de twee beugels van de slang op de slanghaspel, en monteer vervolgens de hendel op de slanghaspel. Monteer vervolgens de slanghaspel op het handvat van de machine. Plaats tenslotte de handgreep op het machinehuis en schroef deze vast (voor EZN2200 / EZN2200-UK modellen). (Fig. 2-B)

Installeer de pistoolhouder en de kabelhaak. (Fig. 3)

Fig. 1

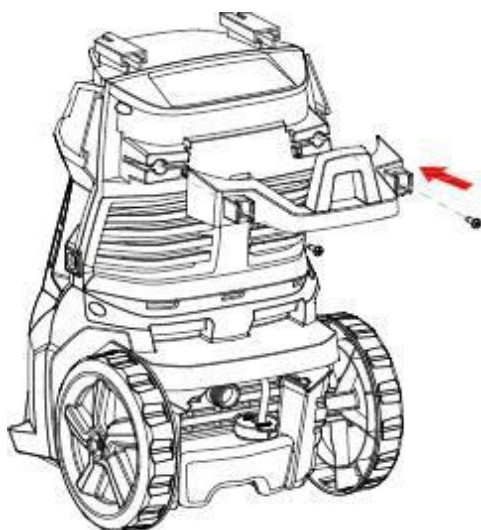


Fig.

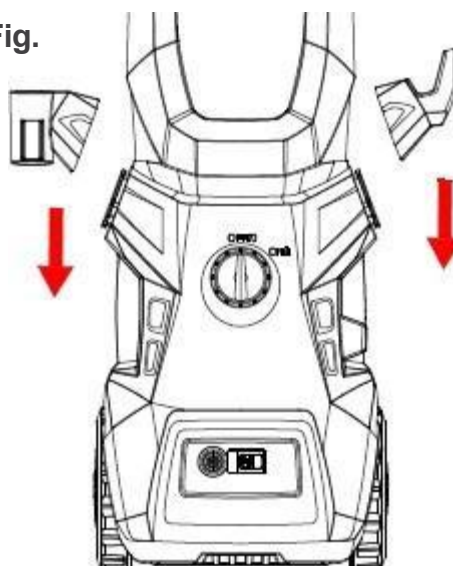
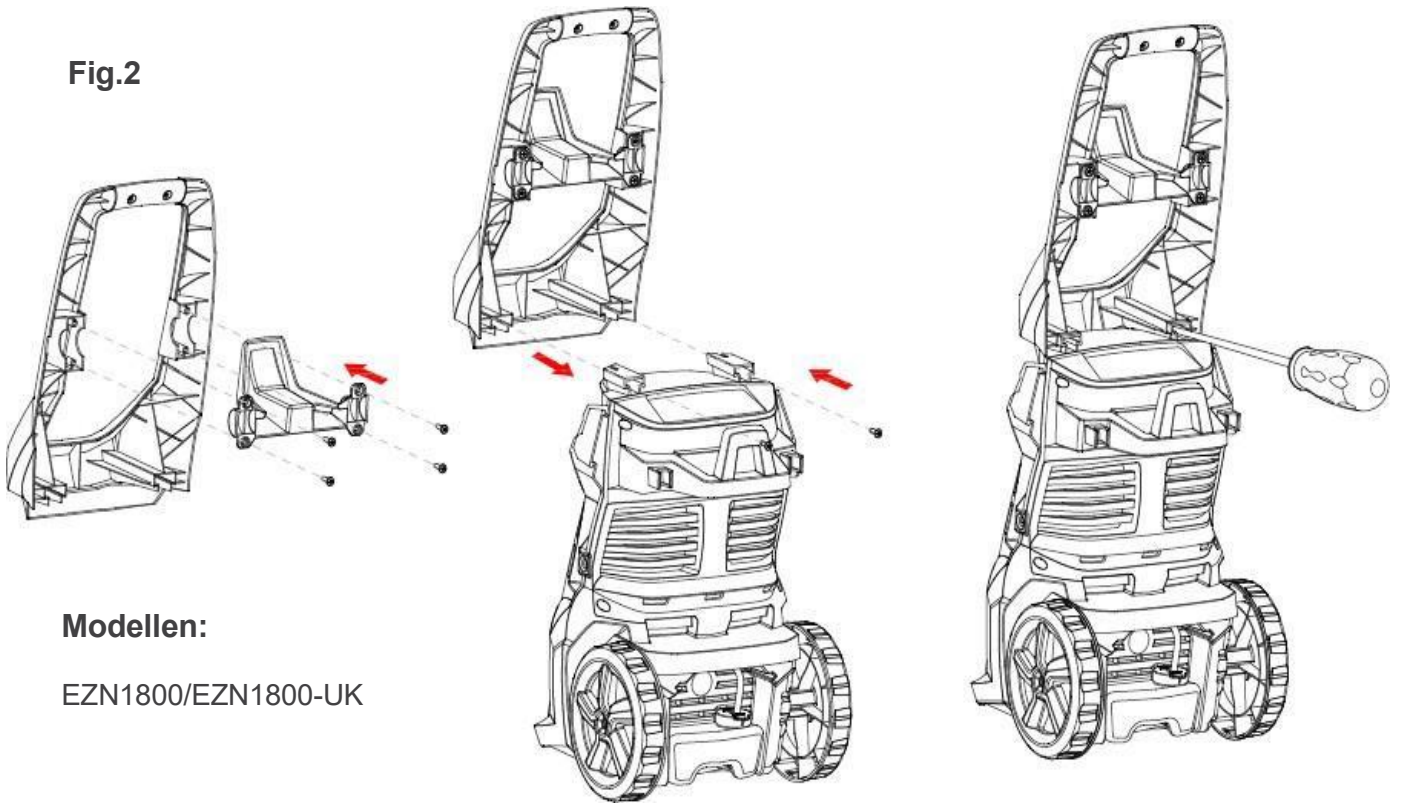


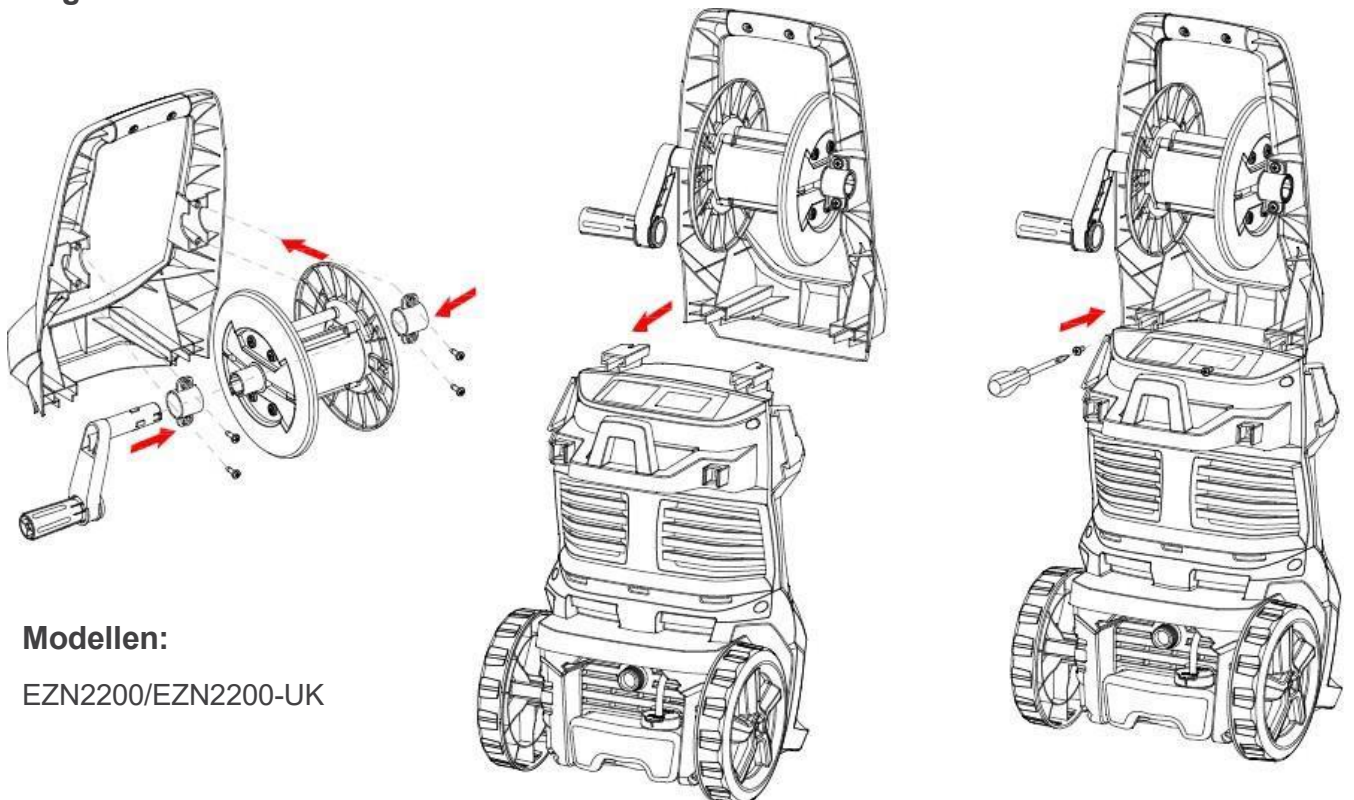
Fig.2



Modellen:

EZN1800/EZN1800-UK

Fig.2B



Modellen:

EZN2200/EZN2200-UK

STAP 2

Sluit de hogedrukslang aan op de wateruitlaat van de hogedrukreiniger. Steek de stekker in het stopcontact en sluit het goed aan om lekkage te voorkomen. Als de onderdelen goed gemonteerd zijn, kunt u de twee onderdelen niet scheiden door ze recht uit de waterafvoer te trekken. Druk op de knop "Ontgrendelen" in de richting van de pijl, dan kunt u de hogedrukslang eruit trekken. (Fig. 4)

Fig.4

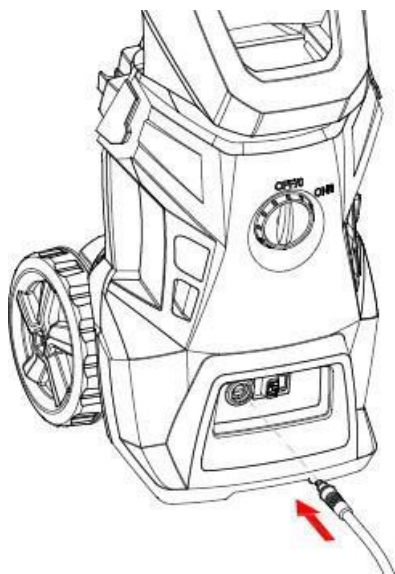
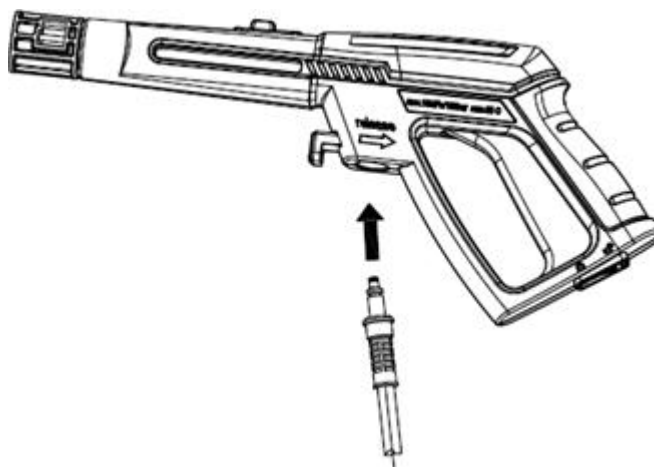


Fig.5



STAP 3

Sluit de hogedrukslang aan op het pistool. Steek de stekker in het stopcontact en sluit het goed aan om lekken te voorkomen. Als de onderdelen goed verbonden zijn, kunt u ze niet scheiden door ze recht uit het pistool te trekken (10). Druk op de slangvergrendelknop, dan kunt u de hogedrukslang eruit trekken. (Fig. 5)

STAP 4

Bevestig de slangaansluiting aan de hogedrukreiniger. Verwijder het plastic kapje dat voor verzending op de stekker van de hogedrukreiniger zit, voordat u de stekker op de stekker aansluit. Deze plastic dop kan na verwijdering worden weggegooid. Nadat u beide onderdelen hebt geïnstalleerd, bevestigt u de tuinslang op de hogedrukreiniger met de verbindingsschroef. Sluit de tuinslang aan op de watertuit.

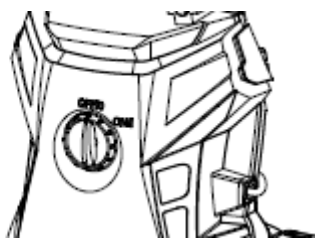
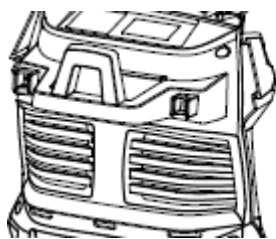
WAARSCHUWING!

Tuinslang kan niet beschadigd zijn en lekken, binnendiameter minder dan 1/2 inch, de lengte kan niet groter zijn dan 8m.

Modellen:

EZN1800

EZN1800-UK



Model

e:

EZN20

00/EZN

2000-

UK

EZN22

00/EZN

2200-

UK

STAP 5

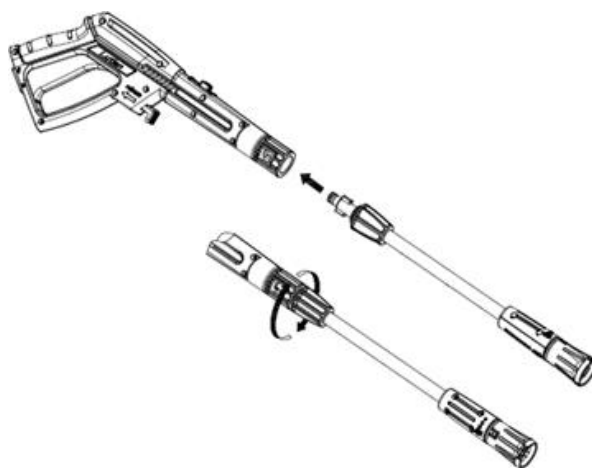
Installatie van de accessoires

Installeer de juiste accessoires door deze stappen te volgen

Verstelbare sproeikop

Steek het verstelbare mondstuk in het pistool. Druk het verstelbare mondstuk tegen de klok in op het pistool en draai het tegen de klok in om het te vergrendelen.

Om het verstelbare mondstuk te verwijderen, draait u het met de klok mee en haalt u het uit het pistool.



Oppervlakte reiniger

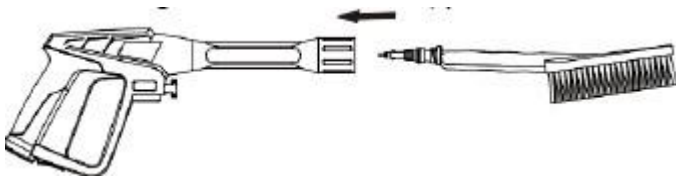
- Schroef de verlengbuis op de oppervlaktereiniger.
- Plaats de extra buis op het pistool en draai hem tegen de klok in om hem te vergrendelen.
- Om het accessoire te verwijderen, drukt u op de verlengbuis en draait u deze met de klok mee.

- Schroef de hulpbuis los van de oppervlaktereiniger om deze te verwijderen.



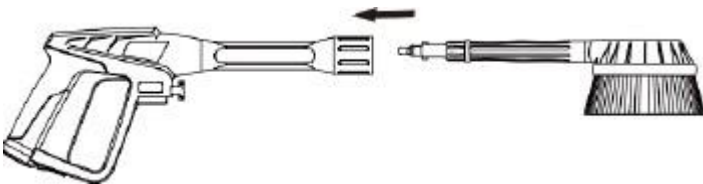
Borstel

Lijn de borstel correct uit met het pistool. Duw de borstel in het pistool. Draai het tegen de klok mee, naar het naar vergrendel het op zijn plaats. Om ze te verwijderen, schuift u het accessoire terug, draait u het met de klok mee en verwijdert u het.



Roterende borstel

Lijn de roterende borstel correct uit met het pistool. Duw de borstel in het pistool. Draai het tegen de klok in om het te vergrendelen. Om het te verwijderen, duwt u het accessoire terug, draait u het met de klok mee en verwijdert u het.



Verlengpistool

Lijn het verlengstuk correct uit met het pistool. Duw het verlengpistool in de

pistool. Draai het tegen de klok in om het te vergrendelen. Om het te verwijderen, schuift u het accessoire terug, draait u het met de klok mee en verwijdert u het.



5. GEBRUIKSAANWIJZING

! WAARSCHUWING!

Dit apparaat is uitsluitend bestemd voor gebruik met koud water! Gebruik geen heet water in deze hogedrukreiniger! De hogedrukslang mag geen lus vormen.

! WAARSCHUWING!

Tijdens de werking moet het toestel op een stevige en stabiele ondergrond staan.

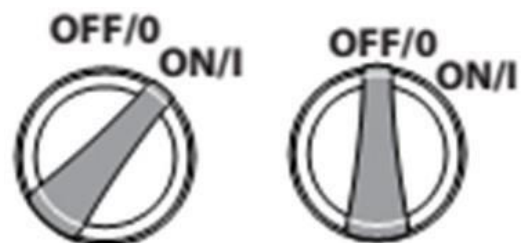
5.1 INSCHRIJVING

! WAARSCHUWING!

Schakel **ALTIJD** de motor van het apparaat uit **VOORDAT** u de watertoevoer naar het apparaat afsluit. De motor kan ernstig worden beschadigd als het apparaat zonder water wordt gebruikt.

- a) Draai de kraan helemaal open.
- b) Ontgrendel de trekker (druk eerst op de veiligheidsknop) en druk dan op de ontspanknop) voor een paar seconden; laat de Waterstroom uit het mondstuk.
- c) Controleer of er water uit de aansluitingen lekt. Als er water lekt, sluit u de waterslang, het spuitpistool of de lans opnieuw aan om ervoor te zorgen dat alle accessoires perfect zijn aangesloten.
- d) Aansluiten op het lichtnet.
- e) Zet de stroomschakelaar in de stand "ON/I" (Fig.6).
- f) Haal de trekker over en start de wasmachine.

Fig.
6



! WAARSCHUWING!

Controleer of de netspanning en frequentie overeenkomen met de specificaties op het typeplaatje van het apparaat. Het apparaat mag alleen op het net worden aangesloten via een veiligheidsschakelaar (max. 30 mA) om de stroomvoorziening te onderbreken in geval van kortsluiting.

5.2 DE WASMACHINE STOPPEN

WAARSCHU WING!

Schakel **ALTIJD** de motor van het apparaat uit **VOORDAT** u de watertoevoer naar het apparaat afsluit. De motor kan ernstig worden beschadigd als het apparaat zonder water wordt gebruikt.

- a) Laat de trekker los, de motor stopt met werken.
- b) Zet de schakelaar in de stand "O" (Fig.6).
- c) Trek de stekker uit het stopcontact.

WAARSCHU WING!

Het niet opvolgen van bovenstaande instructies kan leiden tot schade aan het toestel.

5.3 ACCESSOIRES OM TE VERANDEREN

- a) Laat de trekker los.
- b) Schakel de hoofdschakelaar uit (positie "O") (Fig.6).
- c) Demonteer het accessoire en monteer het andere (zie "Installatie van accessoires").

⚠ WAARSCHUWING!

Maak de hogedrukafvoerslang nooit los van de machine terwijl het systeem nog onder druk staat.

Om het apparaat drukloos te maken, schakelt u de motor uit, sluit u de watertoevoer af en drukt u 2-3 keer op de trekker.

6. INFORMATIE OVER HET GEBRUIK VAN

6.1 VEILIGHEIDSKLEP EN/OF OVERDRUKVENTIEL

⚠ WAARSCHUWING!

De instelling van de veiligheidsklep mag niet worden gemanipuleerd of gewijzigd.

De veiligheidsklep is ook een overdrukventiel. Wanneer de trekker van het pistool wordt losgelaten, gaat het ventiel open, wordt de drukschakelaar ingeschakeld en wordt de machine automatisch uitgeschakeld.

Als het mondstuk van het pistool verstopt is, neemt de druk van de machine toe, gaat de veiligheidsklep open, treedt de drukschakelaar in werking en wordt de machine automatisch uitgeschakeld.

6.2. AUTOMATISCH AAN/UIT

De hogedrukreiniger is uitgerust met een automatische aan/uit-schakelaar. De hogedrukreiniger werkt alleen als de stroomschakelaar op ON staat en de trekker van het pistool wordt overgehaald. Wanneer u de trekker loslaat om de waterstraal uit het pistool te stoppen, schakelt de motor van de hogedrukreiniger automatisch uit. Druk gewoon opnieuw op de trekker om de reiniger opnieuw te gebruiken. Wanneer u de hogedrukreiniger niet meer wilt gebruiken, laat u de trekker los en zet u het apparaat op OFF. Het apparaat moet volledig worden uitgeschakeld wanneer het niet wordt gebruikt of onbeheerd is.

6.3. HET ONTLUCHTEN VAN HET PISTOOL

Het is zeer belangrijk dat u het pistool ontluicht voordat u de hogedrukreiniger gebruikt. Lees de "Montage instructies" om de hogedrukreiniger te monteren. Om het pistool te ontluichten, sluit u gewoon de tuinslang aan op de hogedrukreiniger en haalt u de trekker over VOORDAT u de voeding inschakelt. Zo kan de lucht in de hogedrukreiniger en het pistool worden verwijderd voordat het apparaat wordt gebruikt. Houd de trekker ongeveer een minuut ingedrukt om de overtollige lucht uit het apparaat te laten ontsnappen. Tijdens deze

proces stroomt er water onder lage druk door het pistool. Voor meer tips over ontluchten, zie het hoofdstuk "Gebruiksaanwijzing".

6.4 VEILIGHEIDSSLOT VOOR WAPENS

Deze hogedrukreiniger is uitgerust met een pistooltrekkervergrendeling. Wanneer u de hogedrukreiniger niet gebruikt, gebruik dan de veiligheidsvergrendeling om te voorkomen dat de hogedrukspuit per ongeluk wordt bediend Fig. 7.

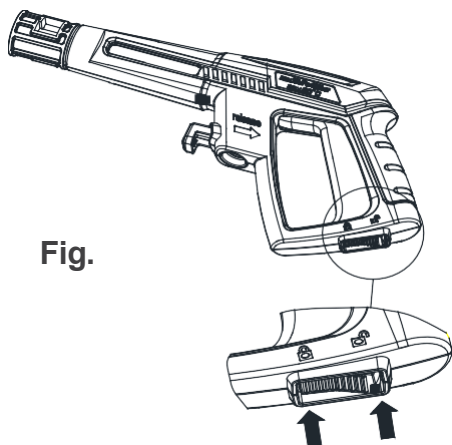


Fig.

Slot ontgrendelen

J

6.5 VERSTELBARE SPROEIKOP

Met de verstelbare sproeier kunt u verschillende spuitpatronen gebruiken, van waaiersstraal (Fig.8 - Diagram 1) tot een directe verstuiving (Fig.8 - Diagram 2). Wanneer u de hogedrukreiniger gebruikt voor het reinigen van houten dekken, beschoeiingen, voertuigen, enz., begin dan altijd met de waaiersstraal en begin te sproeien op een afstand van minstens 36" om het oppervlak van het te reinigen materiaal niet te beschadigen. Begin altijd te sproeien in een testruimte die vrij is van mensen en voorwerpen.

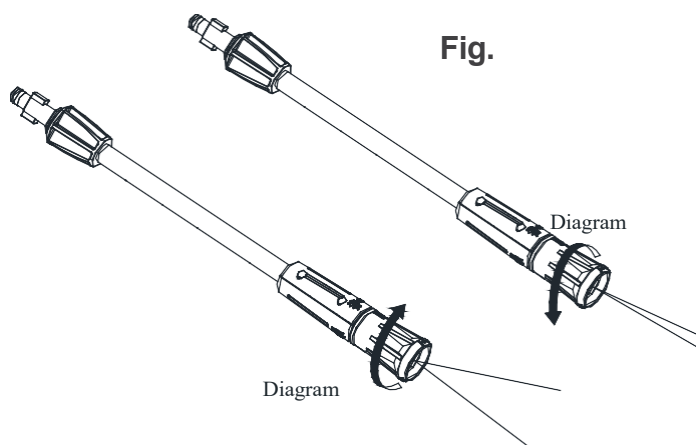


Fig.

! WAARSCHUWING!

- Hogedrukstralen kunnen gevaarlijk zijn bij verkeerd gebruik. De straal mag niet worden gericht op mensen, onder spanning staande elektrische apparatuur of het apparaat zelf.
- Richt de straal niet op uzelf of anderen om kleren of schoenen schoon te maken.

6.6 OPPERVLAKTEREINIGER

Met de oppervlaktereiniger kunnen terrassen, paden en soortgelijke grote oppervlakken efficiënt worden gereinigd. Deze functie biedt de gebruiker een optimale spatbescherming. De hogedruksproeiers in het reinigingshuis worden door de waterdruk in beweging gebracht. De behuizing en de dichte borstels bij de randen voorkomen spatten.

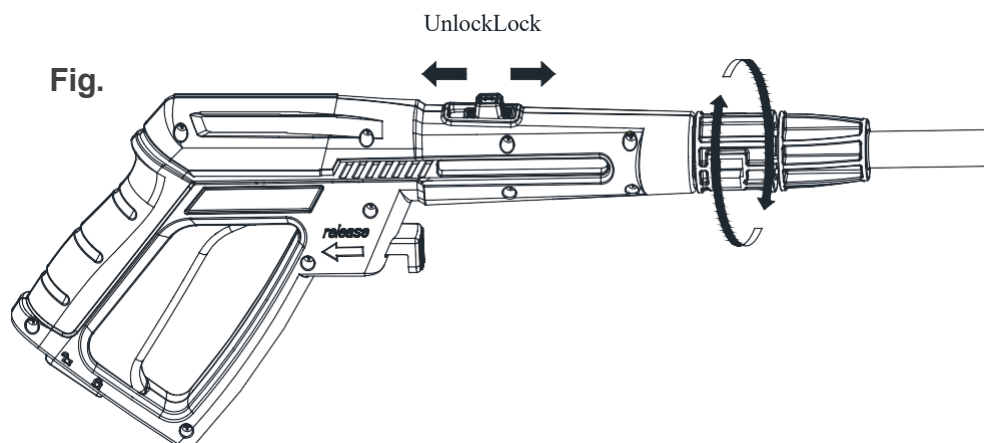
Plaats eerst de oppervlaktereiniger op het te reinigen oppervlak en schakel de hogedrukreiniger in zoals hierboven beschreven. Leid de oppervlaktereiniger op het te reinigen oppervlak zonder veel druk uit te oefenen.

WAARSCHUWING: Haal de trekker van het spuitpistool nooit over voordat de oppervlaktereiniger op het te reinigen oppervlak is geplaatst.

U kunt algen, mos en andere soortgelijke vervuiling van terrassen, paden en soortgelijke oppervlakken verwijderen zonder te sproeien.

6.7 DRAAI HET GEWEER

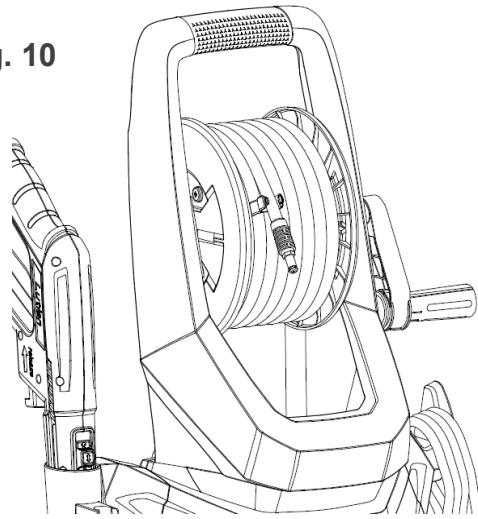
De rotatiefunctie van het pistool past de schoonmaakhoek aan tijdens een spuitpatroon met volle waaier, zodat elke gebruiker zijn meest comfortabele en efficiënte schoonmaakpositie vindt. Druk op de knop aan de "unlock" zijde om de rotatie functie te openen. Als u deze functie niet nodig heeft, drukt u op de knop aan de "lock" zijde.



6.8 SLANGENHASPEL

De modellen EZN2200 en EZN2200-UK hebben een slanghaspel die aan de handgreep is bevestigd. U kunt de slang rond deze slanghaspel verzamelen en vastzetten met een door de fabrikant geleverde klem wanneer u hem langere tijd niet gebruikt.

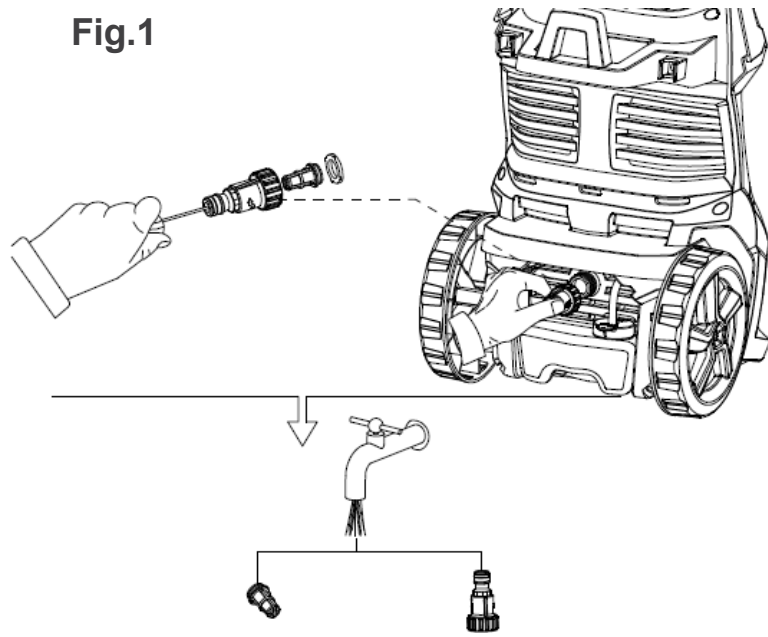
Fig. 10



6.9 WATERINLAATFILTER

Het waterinlaatfilter moet regelmatig worden gecontroleerd om verstoppingen en beperkingen in de watertoevoer naar de pomp te voorkomen.

Fig.1



6.10 ONTGRENDEL LANCE

Als het mondstuk verstopt is, bouwt de pomp druk op en kan het apparaat opzwellen. U kunt het mondstuk schoonmaken door een naald in de punt te steken om de aanslag te verwijderen.

Bij de verstelbare sproeier kunt u de sproeikraag (hoge druk tot lage druk) regelmatig smeren met een niet in water oplosbaar vet.

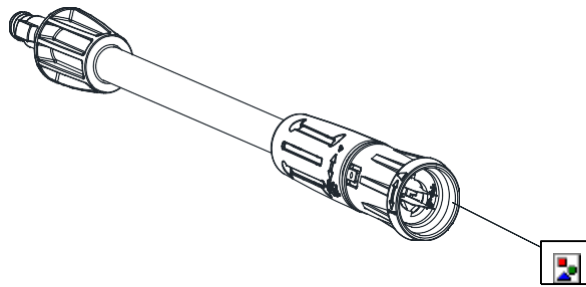


Fig.12

6.11 GEBRUIK VAN REINIGINGSMIDDELEN

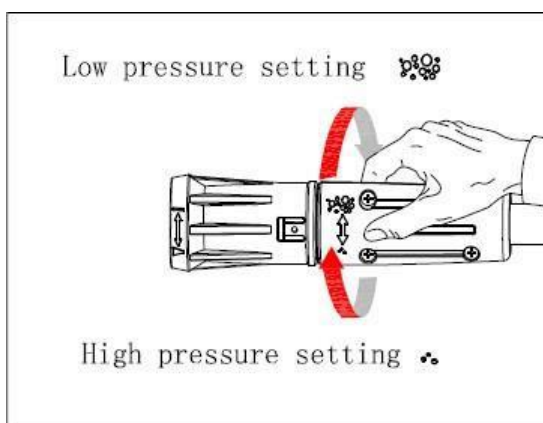
De hogedrukreiniger doseert het reinigingsmiddel bij lage druk. Gebruik de verstelbare sproeikop om schoon te spoelen.

Biologisch afbreekbare reinigingsmiddelen zijn speciaal samengesteld om het milieu en uw hogedrukreiniger te beschermen.

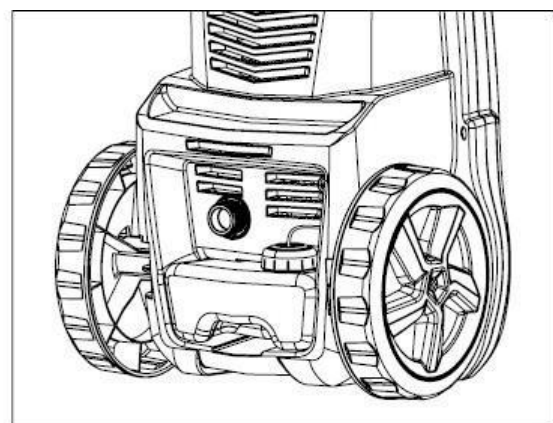
Deze reinigingsmiddelen verstoppen het filter niet en beschermen de interne onderdelen van de hogedrukreiniger voor een langere levensduur.


Met de ingebouwde wasmiddeldispenser kunt u vele soorten vloeibaar wasmiddel op het werkkoppervlak aanbrengen. Het reinigingsmiddel wordt alleen onder lage druk toegepast. Zet het verstelbare mondstuk op het pistool en draai het op "☼" zodat de hogedrukreiniger in de lagedrukstand staat (zie figuur A hieronder). Verwijder het deksel van de wasmiddeltank en vul alleen vloeibaar wasmiddel (zie figuur 13B hieronder). Vul geen water in het reservoir. De hogedrukreiniger mengt water en reinigingsmiddel automatisch. Wanneer u klaar bent met het aanbrengen van het reinigingsmiddel op het werkkoppervlak, draait u het verstelbare mondstuk op "☼" en spuit u het reinigingsmiddel met de hogedrukstraal (zie fig. 13A hieronder). In de hogedrukstand doseert de hogedrukreiniger geen reinigingsmiddel.

Fig.13A



.13B



 **WAARSCHUWING!**

Gebruik nooit producten die bleekwater of chloor of andere bijtende stoffen bevatten, zoals vloeistoffen met oplosmiddelen (bijv. gas, olie, enz.), trinatriumfosfaatproducten, ammoniak of reinigingsmiddelen op basis van zuren. Deze chemicaliën zijn schadelijk voor het apparaat en beschadigen het te reinigen oppervlak. Lees altijd het etiket.

7. REINIGING EN OPSLAG

7.1 DE HOGEDRUKREINIGER UITSCHAKELEN

Wanneer u de hogedrukreiniger niet meer gebruikt, gaat u als volgt te werk om het apparaat uit te schakelen:

- Schakel de hogedrukreiniger uit en trek de stekker uit het stopcontact.
- Sluit de watertoevoer af.
- Voordat u de aansluiting van de hogedrukslang losmaakt, richt u het pistool in een veilige richting en laat u het hogedrukwater weglopen.
- Koppel de hogedrukslang los van de hogedrukreiniger en het pistool.
- Koppel de tuinslang los van de hogedrukreiniger.
- Verwijder de snelkoppeling van de tuinslang en bevestig deze aan de nippel van de op de hogedrukreiniger geïnstalleerde aansluiting voor opslag.
- Verwijder overtollig water uit de pomp door de eenheid aan beide zijden te kantelen om het resterende water uit de inlaat- en uitlaatpoorten te laten lopen.
- Verwijder het waterinlaatfilter en spoel het met water om vuil en afval te verwijderen. Vervang het filter na het schoonmaken.
- Leeg het wasmiddelbakje en spoel het uit onder stromend water.
- Veeg alle waterresten op alle onderdelen en fittingen weg.
- Vergrendel de veiligheid van het wapen.
- Bewaar de hogedrukreiniger, onderdelen en accessoires op een plaats met een temperatuur boven 0°C (32°F).

7.2 OVERWINTERING EN LANGDURIGE OPSLAG

Volg alle bovenstaande uitschakelprocedures en voeg de volgende stappen toe....

- Nadat u de watertoevoer hebt afgesloten en voordat u de hogedrukslang loskoppelt, zet u de hogedrukreiniger 2-3 seconden aan totdat het resterende water in de pomp naar buiten komt. **Schakel het apparaat onmiddellijk uit.**



**WAARSCHU
WING!**

Als u de hogedrukreiniger blijft gebruiken zonder dat de watertoevoer is aangesloten, wordt het

apparaat ernstig beschadigd!

- Berg de hogedrukreiniger, onderdelen en accessoires altijd op in een ruimte met een

Temperatuur boven 0°C (32°F).

WAARSCHU WING!

Het niet opvolgen van deze opslaginstructies zal leiden tot schade aan de pomp.

7.3 ONDERHOUD

- Deze hogedrukreiniger wordt geleverd met een gesloten smeersysteem, zodat geen olie hoeft te worden toegevoegd.
- Controleer voor gebruik alle slangen en toebehoren op beschadigingen.
- Controleer het inlaatfilter regelmatig op afzettingen. Reinig dit filter regelmatig voor maximale prestaties.

8. SCHOONMAAKTIPS

WAARSCHU WING!

Test de spray altijd in een ruimte vrij van mensen en voorwerpen alvorens op het te reinigen oppervlak te spuiten.

8.1 HOUTEN EN VINYL DEKKEN

Spoel het dek en de omgeving af met schoon water. Als u een reinigingsmiddel gebruikt, vult u de verpakking van het reinigingsmiddel en brengt u het met lichte druk aan op het te reinigen gebied. Voor het beste resultaat verdeelt u het werkgebied in kleinere delen en reinigt u elk deel afzonderlijk. Laat het reinigingsmiddel een paar minuten inwerken op het oppervlak **en** spoel het **dan** af met hoge druk. **Laat het reinigingsmiddel niet opdrogen.** Reinig altijd van links naar rechts en van boven naar beneden voor het beste resultaat. Spoel met hoge druk **met de ventilatorsproeier en** houd de punt van de sproeikop ten minste 6-9 inches verwijderd van het te reinigen oppervlak. Houd bij direct spuiten een grotere afstand tot het schoonmaakoppervlak. **Voorzichtig. Voor zachter hout moet u de afstand tot het**

schoonmaakoppervlak vergroten.

8.2 TERRASSEN VAN CEMENT, STEEN EN BAKSTEEN

Spoel het te reinigen gebied en de omgeving af met schoon water. Als u reinigingsmiddel gebruikt, vult u de container met reinigingsmiddel en brengt u dit met lage druk aan op het te reinigen gebied. Spoel met hoge druk **en** houd de punt van de sproeikop ten minste 3-6 inches verwijderd van het te reinigen oppervlak in een cirkelvormige beweging. Houd een grotere afstand tot het te reinigen oppervlak wanneer u een directe spray gebruikt.

8.3 AUTO'S, BOTEN EN MOTOREN

Spoel het te reinigen gebied en de omgeving af met schoon water. Als u reinigingsmiddel gebruikt, vult u de verpakking van het reinigingsmiddel en brengt u het met lichte druk aan op het te reinigen gebied. Maak voor het beste resultaat één kant tegelijk schoon. Laat het reinigingsmiddel enkele minuten op het oppervlak liggen, maar laat het niet opdrogen. Spoel met hoge druk, **gebruik de ventilatorsproeier** in een cirkelvormige beweging en houd de punt van de sproeikop op ten minste 15 cm afstand van het te reinigen oppervlak. Houd een grotere afstand tot het te reinigen oppervlak wanneer u een directe spray gebruikt. Veeg het oppervlak droog om een gepolijste afwerking te verkrijgen.

8.4 GRILLS, ELEKTRISCH GEREEDSCHAP EN TUINGEREEDSCHAP TOOLS

Spoel het te reinigen gebied en de omgeving af met schoon water. Als u reinigingsmiddel gebruikt, vult u het reinigingsmiddelbakje en brengt u het reinigingsmiddel met lichte druk aan op het te reinigen oppervlak. Laat het reinigingsmiddel enkele minuten inwerken op het oppervlak, maar laat het niet opdrogen. Spoel met hoge druk **met de ventilatorsproeier en houd** de punt van de sproeikop ten minste 1 tot 3 centimeter verwijderd van het te reinigen oppervlak. Houd een grotere afstand tot het te reinigen oppervlak wanneer u een directe spray gebruikt.

9. TECHNISCHE GEGEVENS

Model	EZN1800/ EZN1800- UK	EZN2000/ EZN2000-UK	EZN2200/ EZN2200-UK
Nominale spanning	AC 220-240V~ 50/60Hz		
Nominaal vermogen	1800 W	2000 W	2200 W
Nominale druk	10 MPa	11 MPa	12 MPa
Toelaatbare druk	14 MPa	16 MPa	17 MPa
Nominaal debiet	6,5 l/min		
Max. Debiet	7,5 l/min		
Max. Watertoevoerdruk	1,2 MPa		
Max. Temperatuur watertoevoer	50°C		
Klasse bescherming	Klasse II		
Beschermingsgraad	IPX5		

Geluidsdrukniveau (K=3dB(A)):LpA	74,3dB(A)		
Geluidsvermogensniveau (K=3dB(A)):LwA	87 dB(A)		
Gegarandeerd geluidsvermogensniveau	89 dB(A)		
Trillingswaarde (K=1,5m/s ²)	≤2.5 m/s ²		
Gewicht	7,8 kg	8,28 kg	8,96 kg



Garantie van het geluidsniveau

GARANTIE

De garantievoorwaarden staan in de bijgevoegde garantievoorwaarden.

MILIEU

Als uw apparaat na een lange gebruikperiode moet worden vervangen, gooi het dan niet bij het huishoudelijk afval, maar op een milieuvriendelijke manier.

10. TIPS VOOR PROBLEEMOPLOSSING

ALS DE SCHAKELAAR IN DE "I"-STAND STAAT, START DE MACHINE NIET.

VERMOEDELIJKE OORZAAK	OPLOSSING
Het stopcontact is defect	Controleer stekker, stopcontact, zekeringen
De spanning is onvoldoende	Controleer of de spanning voldoende is
Het netsnoer is niet aangesloten	Steek de stekker in het stopcontact

DE POMP BEREIKT NIET VOLDOENDE DRUK OF SCHOMMELT

VERMOEDELIJKE OORZAAK	OPLOSSING
Waterinlaatfilter is verstopt	Filter verwijderen en schoonmaken
De pomp zuigt lucht aan	Aansluitingen aandraaien / systeem ontluichten
Inlaatkleppen zijn verstopt/sleten	Kleppen reinigen of vervangen
Diameter van de tuinslang te klein	Vervangen door ¾ inch tuinslang
De watertoevoer is beperkt	Controleer de slang op knikken of lekken
Onvoldoende watertoevoer	Volledig open waterbron

DE HOGEDRUKREINIGER KAN DE DRUK NIET HANDHAVEN

VERMOEDELIJKE OORZAAK	OPLOSSING
Te veel lucht in de waterleiding en de pomp	Schakel het apparaat en de watertoevoer uit
	Ontluchtingssysteem/stopknop

DE HOGEDRUKREINIGER MAAKT VEEL LAWAAI

VERMOEDELIJKE OORZAAK	OPLOSSING
Inlaat is geblokkeerd	Controleer de inlaatkleppen
Kleppen zijn versleten, vuil of verstopt	Kleppen controleren, reinigen of vervangen
Filter is vuil	Filter controleren, reinigen of vervangen

DE MOTOR STOPT MET DRAAIEN TIJDENS DE WERKING

VERMOEDELIJKE OORZAAK	OPLOSSING
Netto spanning lager dan voorgesteld	Controleer of de spanning voldoende is



GARANTIE

De fabrikant garandeert de oorspronkelijke koper tegen materiaal- en fabricagefouten gedurende een periode van 2 jaar vanaf de datum van aankoop. De garantie is van toepassing wanneer het product als huishoudelijk apparaat wordt gebruikt. De garantie dekt geen defecten als gevolg van normale slijtage.

De fabrikant verbindt zich ertoe de onderdelen die door een aangewezen dealer defect worden bevonden, te vervangen. De fabrikant aanvaardt geen aansprakelijkheid voor de gedeeltelijke of volledige vervanging van het apparaat en/of voor gevolgschade.

De garantie dekt geen gebreken die te wijten zijn aan het volgende:

- Onvoldoende onderhoud.
- Montage, afstelling of abnormale werking van het product.
- Reserveonderdelen die aan slijtage onderhevig zijn.

De garantie dekt ook niet:

- Kosten voor vracht en verpakking.
- Het gereedschap gebruiken voor een ander doel dan waarvoor het is ontworpen.
- Gebruik en onderhoud van de machine op een manier die niet in de gebruiksaanwijzing staat beschreven.

Als onderdeel van ons beleid van voortdurende productverbetering, behouden wij ons het recht voor specificaties te wijzigen of aan te passen zonder voorafgaande kennisgeving. Als gevolg daarvan kan het product afwijken van de hierin opgenomen informatie. Een wijziging zal echter alleen zonder voorafgaande kennisgeving worden aangebracht indien zij als een verbetering ten opzichte van de vorige specificatie wordt beschouwd.

LEES DE HANDLEIDING ZORGVULDIG ALVORENS HET APPARAAT TE GEBRUIKEN.

Wanneer u reserveonderdelen bestelt, vermeld dan het onderdeelnummer of de code die u vindt in de onderdelenlijst in deze handleiding. Bewaar het aankoopbewijs; zonder dit bewijs is de garantie niet geldig. Voor hulp met uw product nodigen wij u uit om deze link te volgen of ons te bellen.

+33 (0)9.70.75.30.30 - <https://services.swap-europe.com/contact>

Je moet een "ticket" aanmaken via het platform.

- Log in of maak uw account aan.
- Geef uw gereedschapsreferentie op.
- Selecteer het onderwerp van uw verzoek.
- Leg uw probleem uit.
- Voeg deze bestanden bij: de factuur of het ontvangstbewijs, de foto van het naamplaatje (serienummer), de foto van het onderdeel dat u
(bijvoorbeeld: gebroken pinnen op de transformatorstekker).

EG-verklaring van overeenstemming

Wij verklaren hierbij dat het ontwerp, de constructie en het model van het apparaat voldoen aan de norm en de gezondheids- en veiligheidseisen van het EU-beleid.

De verklaring is ongeldig indien het apparaat zonder onze toestemming wordt gewijzigd.

Type instrument:

Hogedrukreiniger

- EZN1800/EZN1800-UK
- EZN2000/EZN2000-UK
- EZN2200/EZN2200-UK

**Seriennummer: 20200422582-20200422731/ 20200422732-20200422881
20200422882-20200422941/20200422942-20200423001**

EU-richtlijnen:

- EU-machinerichtlijn 2006/42/EG
- EU-richtlijn Elektromagnetische compatibiliteit 2014/30/EG
- ROHS-richtlijn 2011/65/EU en amendement 2015/863/EU
- Geluidsrichtlijn 2000/14/EG+2005/88/EG

Gemeten geluidsvermogensniveau: 87

dB Gegarandeerd

geluidsvermogensniveau: 89 dB

Toegepaste geharmoniseerde normen:

- EN60335-2-79:2012
- EN 60335-1: 2012+A11:2014+A13:2017
- EN 55014-1:2017
- EN 55014-2:2015
- EN 61000-3-2:2014
- EN 61000-3-3:2013
- EN 62233:2008

Cugnaux, 11/03/2020



Philippe MARIE / Algemeen directeur

Energizer 